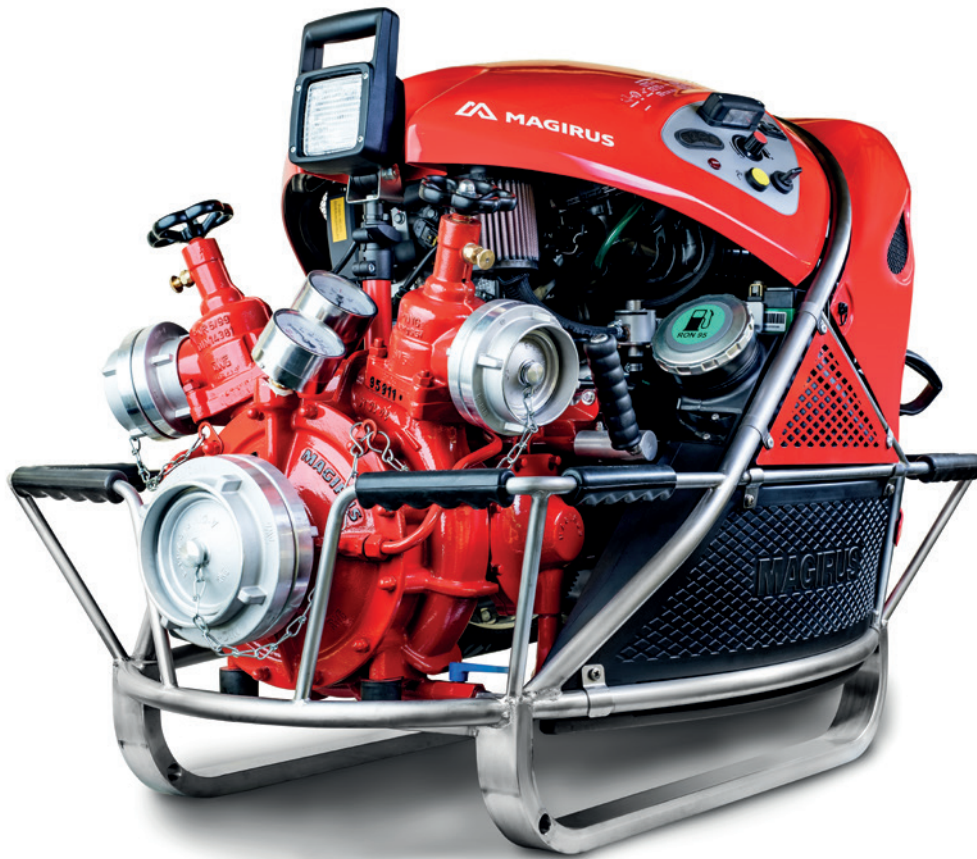


**MAGIRUS TRAGKRAFTSPRITZE FIRE 1000**

---



SERVING HEROES. SINCE 1864.

 **MAGIRUS**

# TRAGKRAFTSPRITZE FIRE 1000 TECHNISCHE DATEN

## FÖRDERMENGE

- / 3 m geodätische Saughöhe 1.350 l/min bei 10 bar
- / 7,5 m geodätische Saughöhe 750 l/min bei 10 bar

## LEISTUNGSDATEN

- / Leistungsstarker, wassergekühlter, lafruhiger und vibrationsminimierter 4-Zylinder-Reihenmotor von FPT
- / 1.368 ccm und 57 kW (77 PS) bei 6.000 U/min
- / Kraftstofftank für 15 l
- / Zweistufige Magirus-Kreiselpumpe, beständig gegen Schmutzwasser, Trockenlauf, Wasserrückschläge sowie Temperaturschwankungen
- / Pumpe bestehend aus rostfreiem Leichtmetall-Gehäuse mit der Pumpenwelle aus rostfreiem Edelstahl
- / Automatische Pumpenentlüftung Magirus "PRIMATIC"
- / Schließdruck 17 bar
- / Gewicht 192,5 kg (betriebsbereit)
- / Abmessungen (L x B x H) 1.092 x 749 x 842 mm

## VORTEILE UND NUTZEN

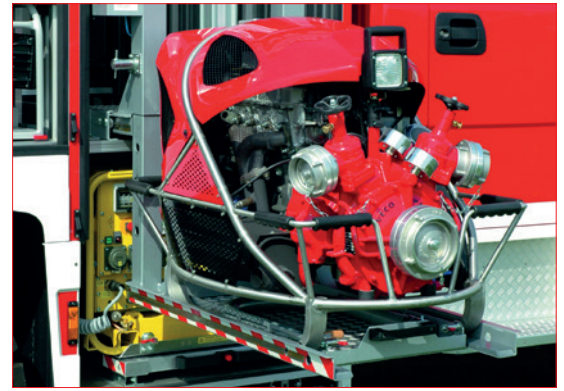
- / Max. Leistung im Dauerbetrieb bei bis zu 8m Ansaughöhe sorgt für maximale Einsatzsicherheit
- / Robuster Aluminium-Rahmen: leicht sowie korrosionsbeständig mit 8 Gummi-Handgriffen, auch zum Befestigen eines Transportgeschirrs z.B. für einen Helikoptertransport geeignet
- / Festmontierte ergonomische Handgriffe an allen Seiten erlauben einen sicheren und schnellen Transport
- / DIN-konforme Fixierungsbohrungen im Rahmen garantieren eine Verladung auf jedes Fahrzeug mit DIN-Lagerung
- / Abmessungen nach Norm
- / Motor wird serienmäßig über den Elektrostarter gestartet, zusätzlich ist eine manuelle Starteinrichtung vorhanden
- / Intuitives Bedientableau bündelt alle Funktionen an einer Stelle und sorgt für eine einfache Handhabung

## ENTLÜFTUNGSSYSTEM MAGIRUS "PRIMATIC"

- / Vollautomatisch arbeitendes Entlüftungssystem für Feuerlösch-Kreiselpumpen
- / Arbeitet verschleißarm und betriebssicher, da die Konstruktion auf der als besonders schmutzunempfindlich bekannten Membranpumpe basiert
- / Ein- und Ausschalten wird direkt vom Pumpendruck gesteuert, d. h. ohne elektrische oder sonstige hydraulische Hilfsmittel
- / Bestehend aus zwei unabhängig voneinander arbeitenden Membranpumpeneinheiten, die jeweils nur während des Entlüftungsvorganges in Funktion sind, aber während des Wasserförderungsbetriebs stillstehen
- / Robustes Design und korrosionsfeste Materialien garantieren maximale Einsatzsicherheit

## OPTIONEN

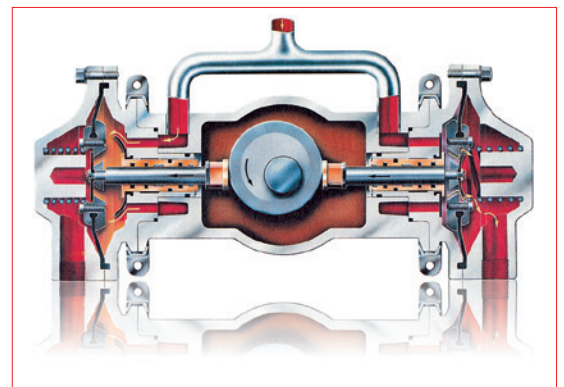
- / Unterschiedliche Kupplungsstandards
- / Batterieladegerät
- / Unterschiedliche Steckverbindungen zum Laden der TS



Absenkvorrichtung für optimale Ergonomie



Einfache, intuitive Bedienung



Schematische Darstellung des Magirus Entlüftungssystems